

**GROVE**

SCHLAUCHFUEHRUNG KLAPPBAR  
GUIDE FOR HOSE

BILDTAFEL  
PICTORIAL DISPLAY

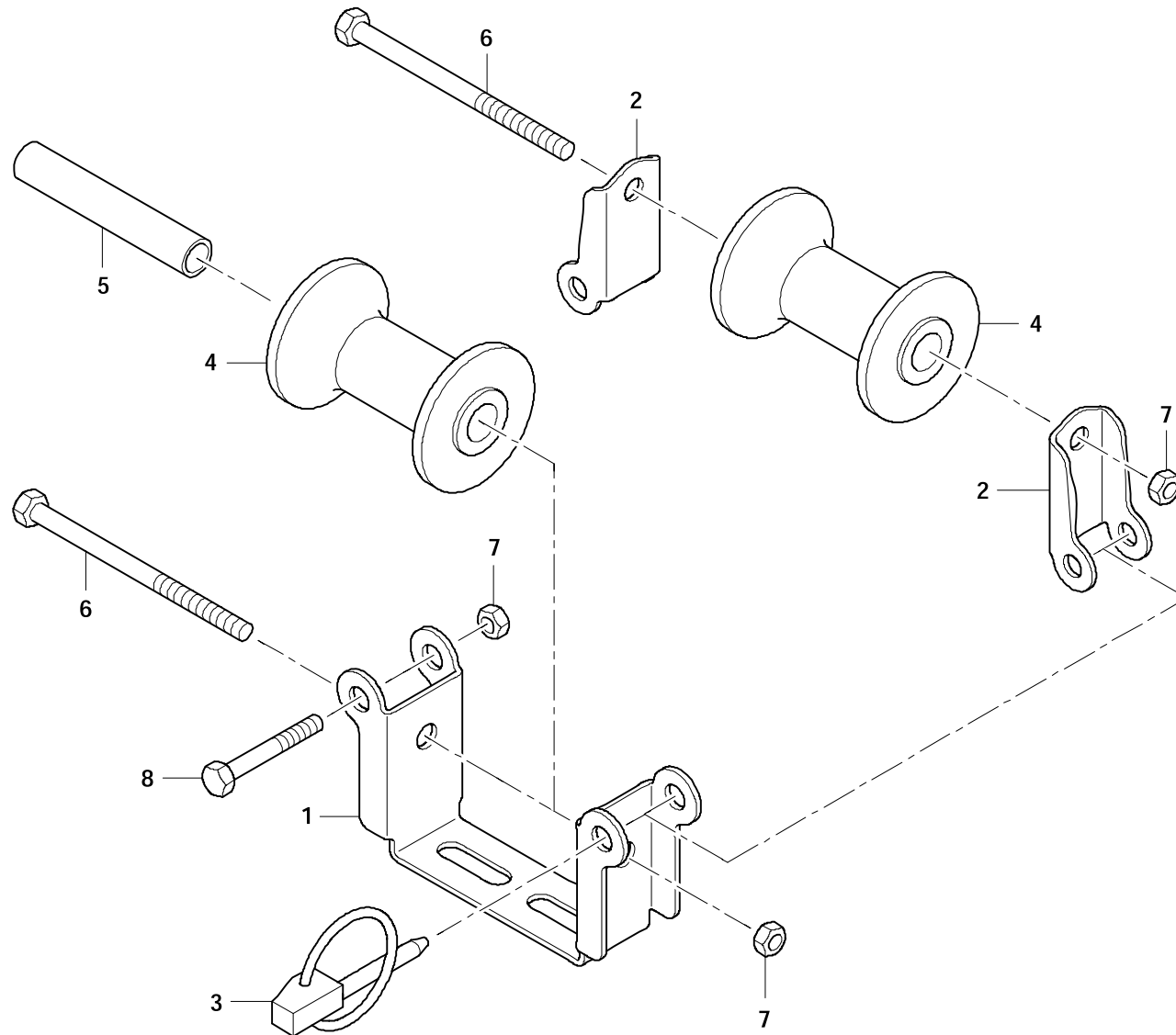
GMK 5170

108.08

3066252-ETL A

1/1

G 506



3066252-A-BL01-10808-0000